

TOUR D'ACCÈS MULTI 4X

ACCÈS INDÉPENDANT, RAPIDE ET SÉCURISÉ À UN POSTE DE TRAVAIL



Composée d'éléments de l'échafaudage multidirectionnel 4 positions Multi 4X.

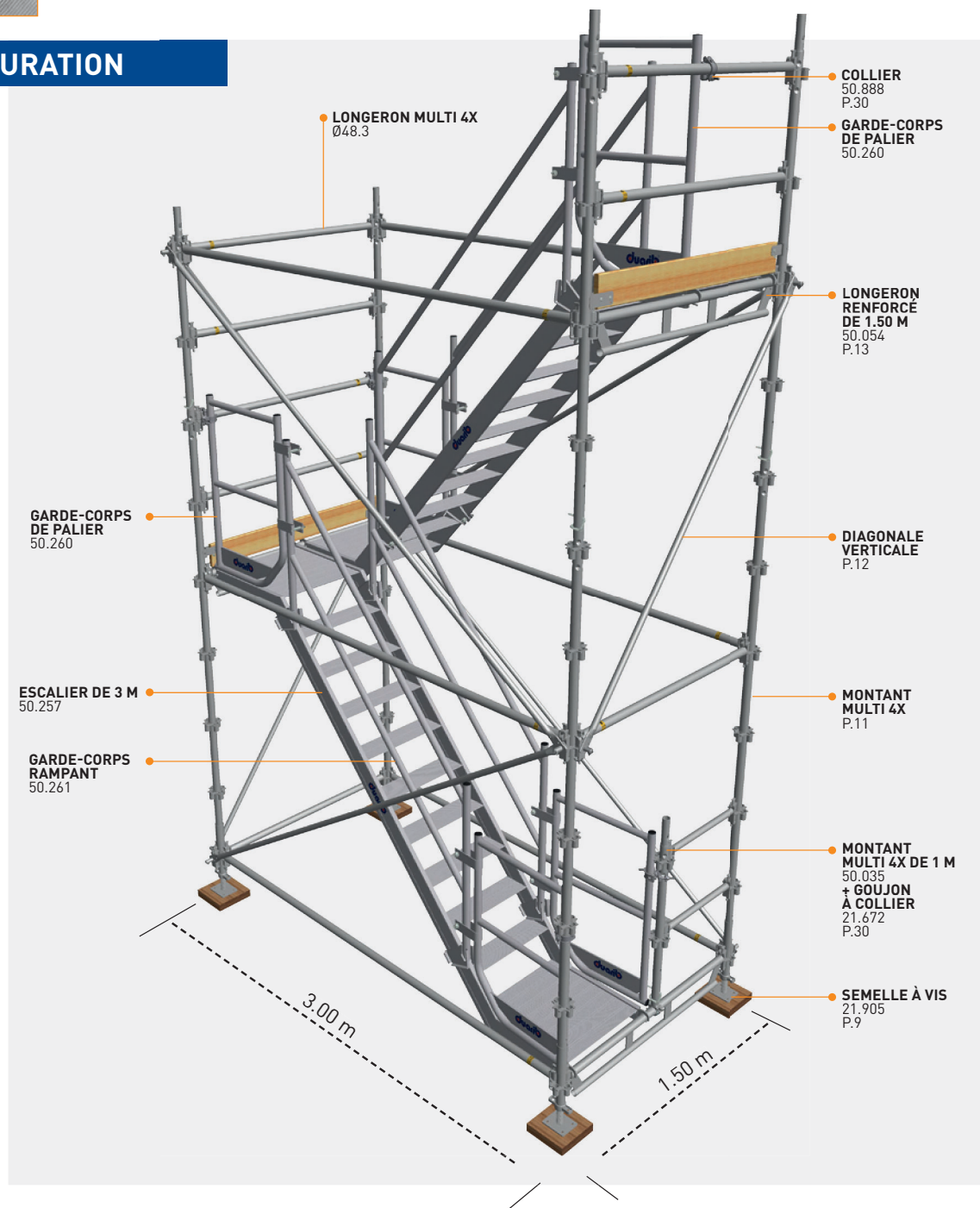
Facilement grutable avec kit dédié.

2 longueurs : 2.50 et 3 m / 1 largeur : 1.50 m

Sortie frontale ou latérale.

EXEMPLE DE CONFIGURATION

Longueur 3 m – Largeur 1.50 m
Sortie latérale





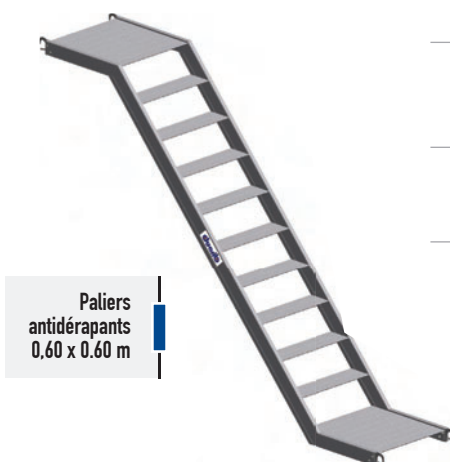
Tour d'accès MULTI 4X - sortie latérale (au dernier niveau)



Tour d'accès MULTI 4X grutée

ESCALIERS

Escaliers entièrement en aluminium avec paliers incorporés. Marches largeur 160 mm assemblées par soudure manuelle.



Paliers antidérapants
0,60 x 0,60 m

DÉSIGNATION	CODE	DIM.	POIDS (kg)	PRIX € HT
Escalier aluminium à paliers pour travée de 2.50 m 2.50 x 0.65 m hors tout	50.255	Haut. 2 m	25,6	1 162 €
Escalier aluminium à paliers pour travée de 2.50 m 1.80 x 0.65 m hors tout	50.256	Haut. 1 m	18,2	925 €
Escalier aluminium à paliers pour travée de 3 m 3.00 x 0.65 m hors tout	50.257	Haut. 2 m	29,3	1 264 €
Escalier aluminium à paliers pour travée de 3 m 2.30 x 0.65 m hors tout	50.258	Haut. 1 m	21,9	1 052 €

TOUR D'ACCÈS MULTI 4X

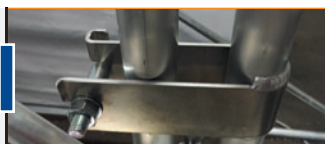
GARDE-CORPS

En aluminium.

Ils assurent la protection latérale des volées et au niveau des paliers.

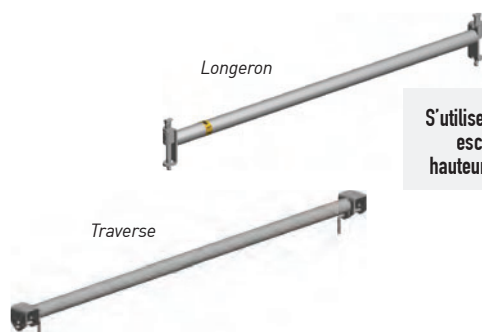


Fixations par chapes et boulons imperdables.



DÉSIGNATION	CODE	DIM.	POIDS (kg)	PRIX € HT
Garde-corps de palier en aluminium pour escaliers 50.255 & 50.256 des travées de 2.50 m	50.259	Haut. 1.10 m	3,3	485 €
Garde-corps de palier en aluminium pour escaliers 50.257 & 50.258 des travées de 3 m	50.260	Haut. 1.10 m	3,9	485 €
Garde-corps rampant en aluminium pour escaliers 50.255 & 50.257 de hauteur 2 m	50.261	Haut. 1.10 m	5,6	499 €
Garde-corps rampant en aluminium pour escaliers 50.256 & 50.258 de hauteur 1 m	50.262	Haut. 1.10 m	4,2	385 €

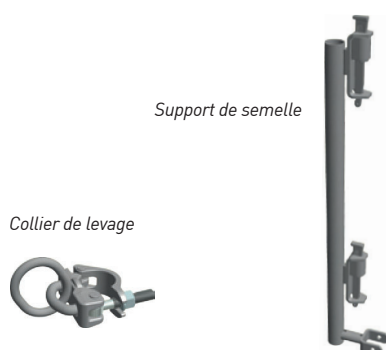
LONGERONS ET TRAVERSES



S'utilise avec escaliers hauteur 1 m.

DÉSIGNATION	CODE	DIM.	POIDS (kg)	PRIX € HT
Longeron/lisse Ø 48.3	50.237	1,50 m	5,8	120 €
Longeron/lisse Ø 48.3	50.239	2,50 m	9,1	148 €
Longeron/lisse Ø 48.3	50.240	3,00 m	10,7	155 €
Traverse intermédiaire	50.263	1,50 m	5,1	239 €

ACCESSOIRES DE LEVAGE



DÉSIGNATION	CODE	DIM.	POIDS (kg)	PRIX € HT
Support de semelle réglable	50.264	0,75 m	3,2	137 €
Collier de levage	50.265	-	1,3	87 €

